

INSTRUCTION MANUAL



PORTABLE AIR COOLER



MODEL **330100A4Q**

PLEASE READ THIS MANUAL CAREFULLY BEFORE OPERATING YOUR
PRODUCT AND RETAIN THESE INSTRUCTIONS FOR FUTURE REFERENCE

CONTENTS

GB	01-05
ES	06-10
PL	11-15
IT	16-20
DE	21-25
NL	26-30
FR	31-35
PT	36-40

IMPORTANT SAFEGUARDS

1. PLEASE ENSURE THE VOLTAGE OF YOUR ELECTRICITY SUPPLY IS COMPATIBLE WITH THIS PRODUCT BEFORE USE.
2. DO NOT DISASSEMBLE THE PRODUCT UNDER ANY CIRCUMSTANCES. PLEASE FOLLOW THE INSTRUCTIONS IN THIS MANUAL TO ENSURE YOU USE THE PRODUCT CORRECTLY.
3. TO PREVENT A FIRE OR RISK OF EXPLOSION, DO NOT POSITION THE PRODUCT NEAR A FIRE OR HEAT SOURCE.
4. KEEP THE PRODUCT OUT OF REACH OF CHILDREN AND PETS.
5. PLEASE USE A STANDARD TYPE-C CABLE AND 5V/2A ADAPTER WITH THIS PRODUCT.
6. PLEASE CLEAN THE INSIDE AND OUTSIDE OF THE FAN REGULARLY TO PREVENT DUST FROM ACCUMULATING. BEFORE CLEANING THE FAN, TURN OFF THE PRODUCT AND UNPLUG THE POWER CORD.
7. TO AVOID BEING HURT BY INTERNAL FAN BLADES OR DAMAGING THE PRODUCT, DO NOT INSERT YOUR FINGERS OR OTHER OBJECTS INTO THE INLETS OR

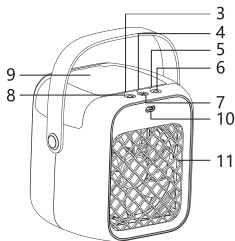
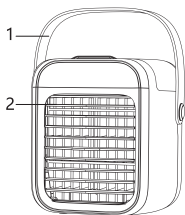
OUTLETS.

8. DO NOT ADD ALCOHOL, AROMATHERAPY OILS, ESSENCE OILS, ESSENTIAL OILS, OR ANY OTHER LIQUIDS TO THE WATER TANK, AS DOING SO CAN AFFECT THE REGULAR OPERATION OF THE APPLIANCE.
9. DO NOT USE TAP WATER IN THE WATER TANK AS THIS CAN LEAD TO THE ACCUMULATION OF MINERALS AND CAUSE THE ANTI-DRY PROBE TO CEASE WORKING. MINERAL WATER OR CLEAN TAP WATER ARE RECOMMENDED.
10. DO NOT INSERT ANY ITEMS INTO THE ATOMIZATION PORT UNDER ANY CIRCUMSTANCES.
11. STOP USING THE PRODUCT IF YOU OBSERVE ANY UNEXPECTED PHENOMENON.
12. A TYPE-C CHARGING CABLE CAN BE USED TO POWER THE FAN BY CONNECTING THE FAN WITH THE CHARGING ADAPTER OR THE COMPUTER'S USB PORT.

SPECIFICATIONS

Model No.	330100A4Q
Power Supply	DC 5 V
Power Consumption	1-8W
Dimensions	L173*W152*H173 mm
Water Tank Capacity	300 ml

COMPONENT OVERVIEW



1. Belt handle
2. Air outlet
(adjustable airflow direction)

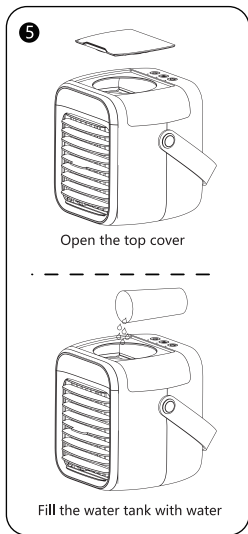
3. Charging indicator
4. Humidifying indicator
5. Fan indicator
6. Fan button
7. Humidifying button
8. LED light button
9. Water tank cover
10. Type-C socket
11. Air inlet
12. Water curtain filter
13. Type-C charging cable

INDICATOR STATUS DESCRIPTION

Indicator Status	Charging Indicator	Fan Indicator	Humidifying Indicator
The red light is always on	Charging	First gear	————
The green light is always on	————	Second gear	————
The blue light is always on	Full charge	Third gear	————
The white light is always on	————	————	Humidifying
Red light flashes	The battery is low	————	————
Light off	Not charging/No battery	Not working	Humidifying function is off

OPERATING INSTRUCTIONS

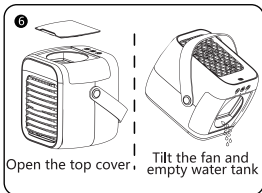
- Before using the product, please soak the water curtain filter and fill the water tank with water to achieve the optimum cooling effect.
- Fan button:
Press the fan button, start fan function, and humidifying function at the same time (default first gear);
Press the fan button again, and first gear will change to second gear;
Press the fan button a third time, and second gear will change to third gear;
Press the fan button a fourth time to turn off the fan and humidify functions.
- When the fan function is turned on, the humidifying function can be turned on/off by pressing the humidifying button only. When the induction board detects there is insufficient water in the water tank, the humidifying function will be turned off automatically.
- Press the LED light button, and the light will start to cycle between different colors. Press the light button again to select the current color, and press the light button a third time to turn off the lighting function.
- How to fill the water tank:
Note: To prevent water from seeping into the



circuit board or fan after the product is filled with water, please do not lie it on its side or turn it upside down, as doing so could cause the product to malfunction.

6. How to drain the water from the water tank:

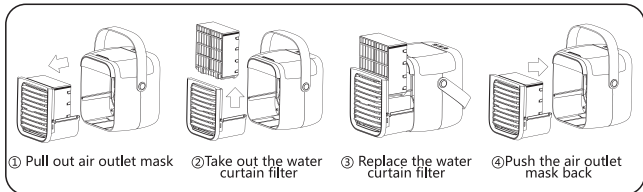
Note: Be careful not to pour water on the side of the button when emptying the tank.



CLEANING AND MAINTENANCE

When the fan is not used for a long time, please drain the water from the tank and blow dry the water curtain filter; The original water curtain filter can be used for 6~8 months. Replace the water curtain filter according to personal use.

WATER CURTAIN FILTER REPLACEMENT



DISPOSAL



You can help protect the environment.
Please remember to respect local regulations: Take non-working electrical equipment to an appropriate waste disposal centre.

WARRANTY: TWO YEARS

INFORMACIÓN DE SEGURIDAD

1. ASEGÚRESE DE QUE EL VOLTAJE DE SU SUMINISTRO ELÉCTRICO SEA COMPATIBLE CON ESTE PRODUCTO ANTES DE UTILIZARLO.
2. NO DESMONTE EL PRODUCTO BAJO NINGUNA CIRCUNSTANCIA. SIGA LAS INSTRUCCIONES DE ESTE MANUAL PARA ASEGURARSE DE UTILIZARLO CORRECTAMENTE.
3. PARA EVITAR POSIBLES INCENDIOS O RIESGOS DE EXPLOSIÓN, NO COLOQUE EL PRODUCTO CERCA DEL FUEGO O DE FUENTES DE CALOR.
4. MANTENGA EL PRODUCTO FUERA DEL ALCANCE DE LOS NIÑOS Y LAS MASCOTAS.
5. UTILICE UN CABLE ESTÁNDAR TIPO-C Y UN ADAPTADOR DE 5 V/2 A CON ESTE PRODUCTO.
6. LIMPIE EL INTERIOR Y EL EXTERIOR DEL APARATO CON REGULARIDAD PARA EVITAR LA ACUMULACIÓN DE POLVO. ANTES DE LIMPIARLO, APÁGUELO Y DESENCHUFE EL CABLE DE ALIMENTACIÓN.
7. PARA EVITAR CORTES CON LAS ASPAS INTERNAS O DAÑOS AL PRODUCTO, NO

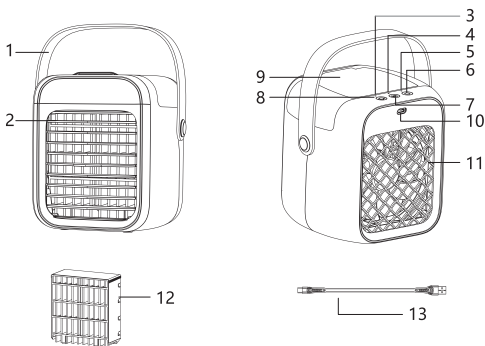
INTRODUZCA LOS DEDOS U OTROS OBJETOS EN LAS ENTRADAS O SALIDAS.

8. NO APLIQUE ALCOHOL, ACEITES DE AROMATERAPIA, ACEITES ESENCIALES O CUALQUIER OTRO LÍQUIDO AL DEPÓSITO DE AGUA, YA QUE PODRÍA AFECTAR AL FUNCIONAMIENTO NORMAL DEL APARATO.
9. NO VIERTA AGUA DEL GRIFO EN EL DEPÓSITO, PODRÍA PROVOCAR LA ACUMULACIÓN DE MINERALES Y HACER QUE LA Sonda ANTI-SECADO DEJE DE FUNCIONAR. SE RECOMIENDA UTILIZAR AGUA MINERAL O AGUA LIMPIA DEL GRIFO.
10. NO INTRODUZCA NINGÚN ELEMENTO EN EL PUERTO DE ATOMIZACIÓN.
11. DEJE DE UTILIZAR EL PRODUCTO SI OBSERVA ALGÚN FENÓMENO INESPERADO.
12. SE PUEDE UTILIZAR UN CABLE DE CARGA TIPO-C PARA ALIMENTAR EL APARATO CONECTÁNDOLO CON EL ADAPTADOR DE CARGA O CON EL PUERTO USB DEL ORDENADOR.

ESPECIFICACIONES

Número de modelo	330100A4Q
Toma de corriente	CC 5 V
Consumo de energía	1 - 8 W
Dimensiones	173 x 152 x 173 mm
Capacidad del depósito de agua	300 ml

RESUMEN DE LOS COMPONENTES



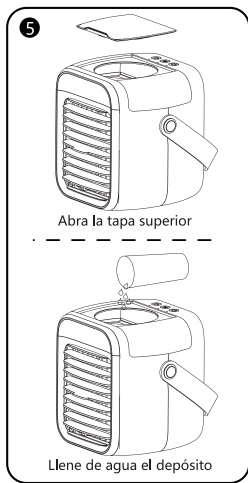
1. Asa
2. Salida de aire (dirección del flujo de aire ajustable)
3. Indicador de carga
4. Indicador de humidificación
5. Indicador del ventilador
6. Botón del ventilador
7. Botón de humidificación
8. Botón de luz LED
9. Tapa del depósito de agua
10. Enchufe tipo C
11. Entrada de aire
12. Filtro de cortina de agua
13. Cable de carga tipo C

DESCRIPCIÓN DEL ESTADO DEL INDICADOR

Estado del indicador	Indicador de carga	Indicador del ventilador	Indicador del humidificador
La luz roja está siempre encendida	Cargando	Velocidad uno	————
La luz verde está siempre encendida	————	Velocidad dos	————
La luz azul está siempre encendida	Carga completa	Velocidad tres	————
La luz blanca está siempre encendida	————	————	Humidificando
La luz roja parpadea	Batería baja	————	————
La luz está apagada	No se está cargando / Sin batería	No funciona	La humidificación está apagada

INSTRUCCIONES DE FUNCIONAMIENTO

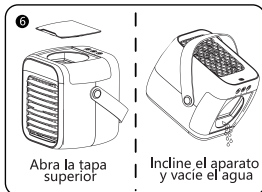
1. Antes de usar el producto, moje el filtro de cortina de agua y llene el depósito de agua para conseguir un efecto óptimo de enfriamiento.
2. Botón del ventilador:
Presione el botón del ventilador, inicie la función de aire y la función de humidificación al mismo tiempo (velocidad uno activada de modo predeterminado).
Pulse de nuevo el botón del ventilador y la velocidad uno cambiará a la dos.
Pulse el botón del ventilador una tercera vez y la velocidad dos cambiará a la tres.
Pulse el botón del ventilador una cuarta vez para desactivar las funciones de ventilador y humidificación.
3. Cuando la función del ventilador esté encendida, la de humidificación puede encenderse o apagarse pulsando solo el botón de humidificación. Cuando la placa de inducción detecte que no hay suficiente agua en el depósito, la función de humidificación se apagará automáticamente.
4. Pulse el botón de luz LED y la luz empezará a alternar entre diferentes colores. Pulse de nuevo el botón de luz para seleccionar el color actual y pulse el botón de luz una tercera vez para apagar la iluminación.
5. Cómo llenar el depósito de agua.



Nota: Para evitar que el agua se filtre en la placa de circuitos o en el ventilador después haber llenado el depósito, no coloque el producto de lado ni lo ponga boca abajo, ya que esto podría causar un mal funcionamiento.

6. Cómo vaciar el agua del depósito.

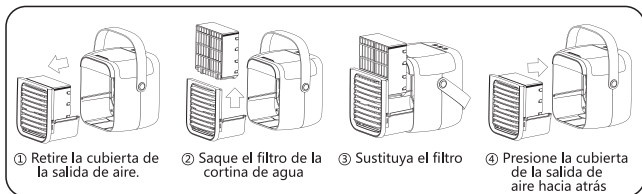
Nota: Tenga cuidado de no verter agua por el lado del botón al vaciar el depósito.



LIMPIEZA Y MANTENIMIENTO

Cuando no utilice el aparato durante mucho tiempo, vacíe el agua del depósito y seque el filtro de cortina de agua con un secador. El filtro de cortina de agua original puede utilizarse durante 6 ~ 8 meses. Reemplace el filtro según el uso personal.

SUSTITUCIÓN DEL FILTRO DE CORTINA DE AGUA



DESHECHO



Puede ayudar a proteger el medio ambiente. Recuerde que debe respetar la normativa local: Lleve los equipos eléctricos que no funcionen a un centro de eliminación de residuos adecuado.

GARANTÍA: 2 años cuyo origen de defecto sea un defecto de fabricación.

WAŻNE ZALECENIA DOT. BEZPIECZEŃSTWA

1. PRZED ROZPOCZĘCIEM UŻYTKOWANIA UPEWNIJ SIĘ, ŻE NAPIĘCIE ZASILANIA JEST KOMPATYBILNE Z TYM PRODUKTEM.
2. POD ŻADNYM POZOREM NIE DEMONTUJ PRODUKTU. POSTĘPUJ ZGODNIE Z WYTYCZNYMI ZAWARTYMI W NINIEJSZEJ INSTRUKCJI, ABY ZAPEWNIĆ PRAWIDŁOWE UŻYTKOWANIE PRODUKTU.
3. ABY UNIKNĄĆ POŻARU LUB RYZYKA WYBUCHU, NIE UMIESZCZAJ PRODUKTU W POBLIŻU OGNIA LUB ŹRÓDŁA CIEPŁA.
4. PRZECHOWUJ TEN PRODUKT W MIEJSCU NIEDOSTĘPNYM DLA DZIECI I ZWIERZĄT.
5. Z TYM PRODUKTEM NALEŻY STOSOWAĆ STANDARDOWY KABEL TYPU C I ADAPTER 5 V/2 A.
6. CZYŚĆ REGULARNIE WNETRZE I ZEWNĘTRZNĄ CZĘŚĆ WENTYLATORA, ABY ZAPOBIEC GROMADZENIU SIĘ KURZU. PRZED CZYSZCZENIEM WENTYLATORA WYŁĄCZ PRODUKT I ODŁĄCZ PRZEWÓD ZASILAJĄCY.
7. ABY UNIKNĄĆ ZRANIENIA PRZEZ WEWNĘTRZNE ŁOPATKI WENTYLATORA

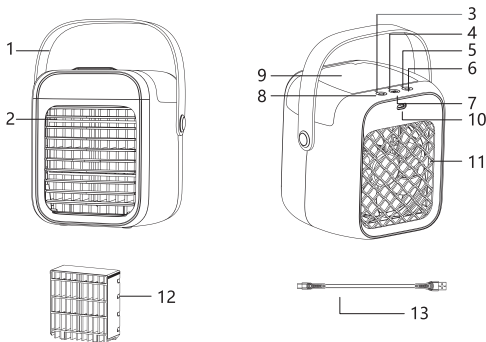
LUB ZAPOBIEC USZKODZENIU PRODUKTU, NIE WKŁADAJ PALCÓW ANI INNYCH PRZEDMIOTÓW DO WLOTÓW LUB WYLOTÓW PRODUKTU.

8. ALKOHOL, OLEJKI ETERYCZNE, OLEJKI ZAPACHOWE JAK I INNE PŁYNY MOGĄ NEGATYWNIE WPŁYNAĆ NA POPRAWNE FUNKCJONOWANIE URZĄDZENIA I NIE NALEŻY ICH DODAWAĆ DO ZBIORNIKA NA WODĘ.
9. DO WYPEŁNIANIA ZBIORNIKA NIE UŻYWAJ WODY Z KRANU, GDYŻ SPRZYJA TO OSADZANIU SIĘ KAMIENIA I MOŻE SKUTKOWAĆ AWARIĄ CZUJNIKA ZAPOBIEGANIA WYSYCHANIU. ZALECANA JEST WODA DEMINERALIZOWANA LUB FILTROWANA WODA Z KRANU.
10. POD ŻADNYM POZOREM NIE WKŁADAJ PRZEDMIOTÓW DO GENERATORA MGIEŁKI.
11. ZAPRZESTAŃ UŻYWANIA PRODUKTU, JEŚLI ZAOBSERWUJESZ JAKIEKOLWIEK NIEOCZEKIWANE ZJAWISKO.
12. DO ZASILANIA WENTYLATORA MOŻNA UŻYĆ KABLA ŁADUJĄCEGO TYPU C, PODŁĄCZAJĄC WENTYLATOR ZA POMOCĄ ŁADOWARKI LUB PORTU USB KOMPUTERA.

SPECYFIKACJA

Nr modelu	330100A4Q
Zasilanie	DC 5 V
Zużycie energii	1-8 W
Wymiary	dł. 173 x sz. 152 x wys. 173 mm
Pojemność zbiornika na wodę	300 ml

OPIS CZĘŚCI



1. Uchwyt
2. Wylot powietrza
(regulacja kierunku nawiewu)
3. Kontrolka ładowania
4. Kontrolka nawilżania
5. Kontrolka wentylatora
6. Przycisk wentylatora

7. Przycisk nawilżania
8. Przycisk lampy LED
9. Pokrywa zbiornika na wodę
10. Gniazdo typu C
11. Wlot powietrza
12. Filtr kurtyny wodnej
13. Przewód ładujący typu C

OPIS STANU KONTROLKI

Stan kontrolki	Kontrolka ładowania	Kontrolka wentylatora	Kontrolka nawilżania
Czerwona lampka świeci się nieprzerwanie	ładowanie	pierwszy poziom	_____
Zielona lampka świeci się nieprzerwanie	_____	drugi poziom	_____
Niebieska lampka świeci się nieprzerwanie	Całkowite naładowanie	trzeci poziom	_____
Biała lampka świeci się nieprzerwanie	_____	_____	Nawilżanie
Czerwona lampka miga	Niski stan naładowania baterii	_____	_____
Lampka wyłączona	Brak ładowania /brak baterii	Nie pracuje	Funkcja nawilżania jest wyłączona

INSTRUKCJA UŻYTKOWANIA

1. Przed użyciem produktu namocz filtr kurtyny wodnej i napełnij zbiornik wodą, aby uzyskać optymalny efekt chłodzenia.

2. Przycisk wentylatora:

Naciśnij przycisk wentylatora, włącz jednocześnie funkcję wentylatora i funkcję nawilżania (domyślnie pierwszy poziom);

Ponownie naciśnij przycisk wentylatora, a poziom zmieni się na drugi;

Naciśnij przycisk wentylatora po raz trzeci, a poziom zmieni się na trzeci;

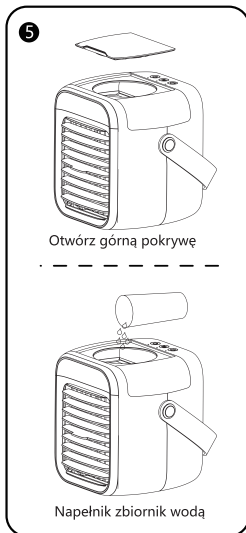
Naciśnij przycisk wentylatora po raz czwarty, aby wyłączyć wentylator i funkcję nawilżania.

3. Gdy funkcja wentylatora jest włączona, funkcję nawilżania można włączyć/wyłączyć, naciskając tylko przycisk nawilżania. Gdy płytka indukcyjna wykryje, że w zbiorniku na wodę jest niewystarczająca ilość wody, funkcja nawilżania zostanie automatycznie wyłączona.

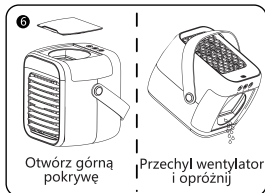
4. Naciśnij przycisk lampy LED, a światło zacznie cyklicznie zmieniać kolor. Naciśnij ponownie przycisk lampy, aby wybrać bieżący kolor, a następnie naciśnij przycisk lampy po raz trzeci, aby wyłączyć funkcję oświetlenia.

5. Jak napełnić zbiornik na wodę

Uwaga: aby zapobiec przedostawaniu się wody do płytki drukowanej lub wentylatora po napełnieniu produktu wodą, nie należy kłaść go na boku ani odwracać go do góry



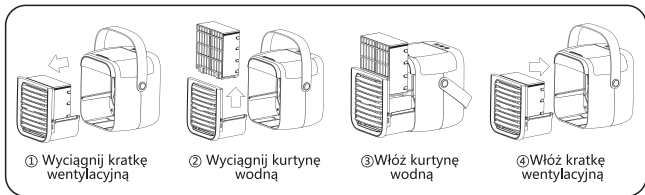
nogami, ponieważ może to spowodować nieprawidłowe działanie produktu.
 6. Jak spuścić wodę ze zbiornika na wodę:
 Uwaga: uważaj, aby nie wylać wody na krawędź przycisku podczas opróżniania zbiornika.



CZYSZCZENIE I KONSERWACJA

Gdy wentylator nie będzie używany przez dłuższy czas, należy spuścić wodę ze zbiornika i wysuszyć filtr kurtyny wodnej. Oryginalny filtr kurtyny wodnej można użytkować przez ok. 6-8 miesięcy. Wymieniaj filtr kurtyny wodnej zależnie od intensywności użytkowania.

WYMIANA FILTRA KURTYNY WODNEJ



UTYLIZACJA



Możesz przyczynić się do ochrony środowiska.
 Pamiętaj o stosowaniu się do lokalnych przepisów – zostawiaj nie działający sprzęt elektryczny w odpowiednich punktach utylizacji odpadów.

GWARANCJA: 2 LATA

IMPORTANTI MISURE DI SICUREZZA=

1. ASSICURARSI CHE LA TENSIONE DELLA RETE ELETTRICA SIA COMPATIBILE CON QUELLA DEL PRODOTTO.
2. NON SMONTARE IL PRODOTTO IN NESSUN CASO. SI PREGA DI SEGUIRE LE ISTRUZIONI IN QUESTO MANUALE PER ASSICURARSI DI UTILIZZARE IL PRODOTTO CORRETTAMENTE.
3. PER PREVENIRE INCENDI ED ESPLOSIONI, NON POSIZIONARE MAI IL PRODOTTO VICINO A FIAMME LIBERE O FONTI DI CALORE.
4. TENERE IL PRODOTTO FUORI DALLA PORTATA DEI BAMBINI E LONTANO DA ANIMALI DOMESTICI.
5. UTILIZZARE QUESTO PRODOTTO CON UN CAVO USB-C E UN ADATTATORE 5V/2A.
6. SI PREGA DI PULIRE REGOLARMENTE L'INTERNO E L'ESTERNO DELL' APPARECCHIO PER EVITARE L'ACCUMULO DI POLVERE. PRIMA DI PULIRE IL PRODOTTO, SPEGNERLO E SCOLLEGARE IL CAVO DI ALIMENTAZIONE.
7. NON INSERIRE LE DITA O ALTRI OGGETTI NELLE BOCCHETTE E NELLE PRESE D' ARIA, PER EVITARE LESIONI PERSONALI

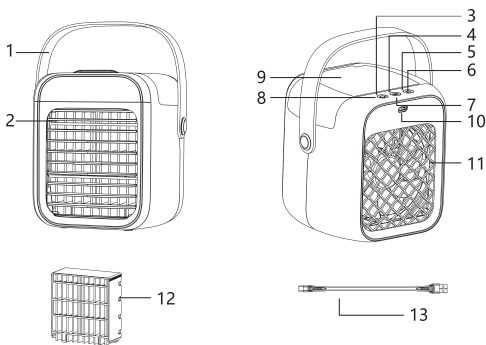
O DANNI AL PRODOTTO.

8. NON AGGIUNGERE NEL SERBATOIO LIQUIDI QUALI ALCOOL, OLI ESSENZIALI O PROFUMATI E COSÌ VIA, POICHÉ POSSONO INCIDERE SUL REGOLARE FUNZIONAMENTO DELL' APPARECCHIO.
9. NON UTILIZZARE ACQUA DI RUBINETTO PER RIEMPIRE IL SERBATOIO, POICHÉ L' ACCUMULAZIONE DI MINERALI PUÒ CAUSARE IL MALFUNZIONAMENTO DELLA SONDA DEL SERBATOIO. CONSIGLIAMO L' UTILIZZO DI ACQUA MINERALE OPPURE ACQUA DI RUBINETTO FILTRATA.
10. NON INSERIRE ALCUN TIPO DI OGGETTO NELLA BOCCHETTA DEL NEBULIZZATORE IN NESSUNA CIRCOSTANZA.
11. IN CASO SI PRESENTI UN FENOMENO ANOMALO, INTERROMPERE L'UTILIZZO DEL PRODOTTO.
12. È POSSIBILE UTILIZZARE UN CAVO DI RICARICA USB-C PER COLLEGARE L' APPARECCHIO A UN ADATTATORE O ALLA PORTA USB DEL COMPUTER.

SPECIFICHE TECNICHE

Modello N.	330100A4Q
Tensione	DC 5V
Consumo	1-8W
Dimensioni	L173*W152*H173 mm
Capacità serbatoio	300ml

PANORAMICA



- | | |
|--|---------------------------------|
| 1. Manico | 7. Tasto umidificatore |
| 2. Bocchette
(direzione flusso d'aria regolabile) | 8. Tasto luce LED |
| 3. Indicatore di carica | 9. Coperchio serbatoio |
| 4. Indicatore umidificatore | 10. Porta USB-C |
| 5. Indicatore ventilatore | 11. Presa d' aria |
| 6. Tasto ventilatore | 12. Pannello evaporativo |
| | 13. Cavo di alimentazione USB-C |

INDICATORI

Stato indicatore	Indicatore di carica	Indicatore ventilatore	Indicatore umidificatore
Luce rossa fissa	In carica	Velocità 1	————
Luce verde fissa	————	Velocità 2	————
Luce blu fissa	Carica completa	Velocità 3	————
Luce bianca fissa	————	————	Umidificatore attivo
Luce rossa lampeggiante	Batteria quasi scarica	————	————
Luci spente	Non in carica /Batteria scarica	Non funziona	Umidificatore disattivo

ISTRUZIONI PER L' USO

1. Prima di utilizzare il prodotto, immergere il pannello evaporativo e riempire il serbatoio con acqua per ottenere un raffreddamento ottimale.

2. Tasto ventilatore:

Premere una volta il tasto ventilatore per avviare il ventilatore e l' umidificatore (a velocità 1);

Premere di nuovo per passare a velocità 2;

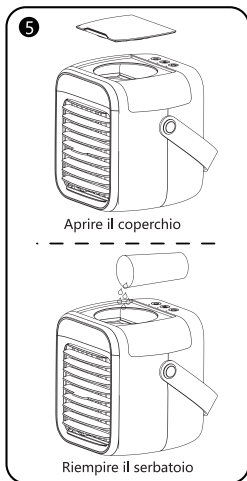
Premere di nuovo per passare a velocità 3;

Premere di nuovo per arrestare ventilatore e umidificatore.

3. Quando il ventilatore è acceso, l' umidificatore può essere attivato/disattivato premendo solo il tasto umidificatore. Quando il sensore rileva che l'acqua nel serbatoio è insufficiente, l' umidificatore si disattiva automaticamente.

4. Premere il tasto luce LED per accendere la luce, che alternerà in automatico tra vari colori. Premere di nuovo il tasto bloccare il colore. Premere il tasto una terza volta per disattivare la luce.

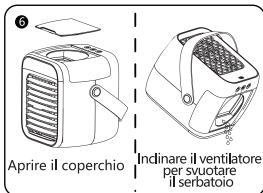
5. Come riempire il serbatoio:



Nota: non appoggiare l' apparecchio su un lato e non capovolverlo, per evitare che l'acqua penetri nei circuiti o nella ventola causandone il malfunzionamento.

6. Come svuotare il serbatoio:

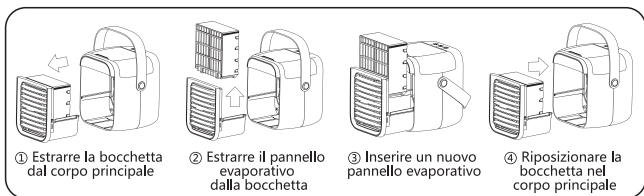
Nota: fare attenzione a inclinare il ventilatore in modo da evitare di bagnare il pannello di controllo.



PULIZIA E MANUTENZIONE

Se l' apparecchio non viene utilizzato per un lungo periodo, si raccomanda di svuotare il serbatoio e far asciugare il pannello evaporativo. Il pannello evaporativo può essere utilizzato per 6~8 mesi e andrà sostituito in base all'uso personale.

SOSTITUZIONE DEL PANNELLO EVAPORATIVO



SMALTIMENTO



Contribuisci a proteggere l'ambiente.
Ricordati di rispettare le normative locali: porta le apparecchiature elettriche non funzionanti in un centro di smaltimento rifiuti appropriato.

GARANZIA: 2 ANNI

WICHTIGE SCHUTZMASSNAHMEN =

1. BITTE VERGEWISSERN SIE SICH VOR DEM GEBRAUCH, DASS DIE SPANNUNG IHRER STROMVERSORGUNG MIT DIESEM PRODUKT KOMPATIBEL IST.
2. NEHMEN SIE DAS PRODUKT UNTER KEINEN UMSTÄNDEN AUSEINANDER. BITTE BEFOLGEN SIE DIE ANWEISUNGEN IN DIESEM HANDBUCH, UM SICHERZUSTELLEN, DASS SIE DAS PRODUKT RICHTIG VERWENDEN.
3. STELLEN SIE DAS GERÄT NICHT IN DER NÄHE EINES FEUERS ODER EINER WÄRMEQUELLE AUF, UM EINEN BRAND ODER EINE EXPLOSION ZU VERMEIDEN.
4. BEWAHREN SIE DAS PRODUKT AUßERHALB DER REICHWEITE VON KINDERN UND HAUSTIEREN AUF.
5. BITTE VERWENDEN SIE EIN STANDARD-TYP-C-KABEL UND EINEN 5V/2A-ADAPTER FÜR DIESES PRODUKT.
6. BITTE REINIGEN SIE DAS INNERE UND ÄUßERE DES VENTILATORS REGELMÄßIG, DAMIT SICH KEIN STAUB ANSAMMELN KANN. BEVOR SIE DEN VENTILATOR REINIGEN, SCHALTEN SIE DAS GERÄT AUS UND ZIEHEN SIE DEN NETZSTECKER.
7. STECKEN SIE IHRE FINGER ODER ANDERE GEGENSTÄNDE NICHT IN DIE EIN- UND

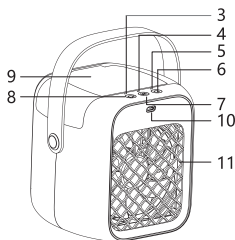
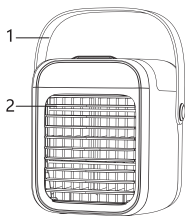
AUSLÄSSE, UM VERLETZUNGEN DURCH DIE INTERNEN LÜFTERFLÜGEL ODER BESCHÄDIGUNGEN DES GERÄTS ZU VERMEIDEN.

8. FÜLLEN SIE KEINEN ALKOHOL, AROMATHERAPIEÖLE, ESSENZÖLE, ÄTHERISCHE ÖLE ODER ANDERE FLÜSSIGKEITEN IN DEN WASSERTANK, DA DIES DEN REGULÄREN BETRIEB DES GERÄTS BEEINTRÄCHTIGEN KANN.
9. VERWENDEN SIE KEIN LEITUNGSWASSER IM WASSERTANK, DA SICH SONST MINERALIEN ANSAMMELN KÖNNEN UND DIE ANTITROCKEN-SONDE NICHT MEHR FUNKTIONIERT. EMPFOHLEN WIRD MINERALWASSER ODER SAUBERES LEITUNGSWASSER.
10. STECKEN SIE AUF KEINEN FALL IRGENDWELCHE GEGENSTÄNDE IN DIE ZERSTÄUBUNGSÖFFNUNG.
11. BEENDEN SIE DIE VERWENDUNG DES PRODUKTS, WENN SIE UNERWARTETE PHÄNOMENE BEOBACHTEN.
12. EIN TYP-C-LADEKABEL KANN ZUR STROMVERSORGUNG DES LÜFTERS VERWENDET WERDEN, INDEM DER LÜFTER MIT DEM LADEADAPTER ODER DEM USB-ANSCHLUSS DES COMPUTERS VERBUNDEN WIRD.

SPEZIFIKATIONEN

Modell Nr.	330100A4Q
Stromversorgung	DC 5 V
Stromverbrauch	1-8 W
Abmessungen	L 173 * B 152 * H 173 mm
Kapazität des Wassertanks	300 ml

KOMPONENTENÜBERSICHT



- 1. Gürtelgriff
- 2. Luftauslass
(verstellbare Luftstromrichtung)
- 3. Ladeindikator
- 4. Befeuchtungsanzeige
- 5. Gebläseanzeige
- 6. Lüfter-Taste

- 7. Taste für die Befeuchtung
- 8. LED-Licht-Taste
- 9. Abdeckung des Wassertanks
- 10. Typ-C-Buchse
- 11. Lufteinlass
- 12. Wasservorhang-Filter
- 13. Typ-C-Ladekabel

BESCHREIBUNG DES INDIKATORSTATUS

Indikator Status	Ladeindikator	Lüfter-Anzeige	Befeuchtungsindikator
Das rote Licht ist immer eingeschaltet	Aufladen	Erster Gang	_____
Das grüne Licht ist immer eingeschaltet	_____	Zweiter Gang	_____
Das blaue Licht ist immer eingeschaltet	Volle Ladung	Dritter Gang	_____
Das weiße Licht ist immer eingeschaltet	_____	_____	Befeuchtung
Rotes Licht blinkt	Die Batterie ist schwach	_____	_____
Licht aus	Nicht geladen /keine Batterie	Funktioniert nicht	Die Befeuchtungsfunktion ist ausgeschaltet

BETRIEBSANLEITUNG

1. Bevor Sie das Produkt benutzen, weichen Sie bitte den Filter des Wasservorhangs ein und füllen Sie den Wassertank mit Wasser, um eine optimale Kühlwirkung zu erzielen.

2. Ventilator-Taste:

Drücken Sie die Gebläsetaste, starten Sie die Gebläsefunktion und die Befeuchtungsfunktion gleichzeitig (standardmäßig erster Gang);

Drücken Sie die Gebläsetaste erneut, um vom ersten in den zweiten Gang zu schalten;

Drücken Sie die Gebläsetaste ein drittes Mal, und der zweite Gang wechselt in den dritten Gang;

Drücken Sie die Gebläsetaste ein viertes Mal, um das Gebläse und die Befeuchtungsfunktion auszuschalten.

3. Wenn die Gebläsefunktion eingeschaltet ist, kann die Befeuchtungsfunktion nur durch Drücken der Befeuchtungstaste ein- und ausgeschaltet werden. Wenn die Induktionskarte feststellt, dass nicht genügend Wasser im Wassertank ist, wird die Befeuchtungsfunktion automatisch ausgeschaltet.

4. Drücken Sie die Taste für die LED-Beleuchtung, und das Licht beginnt, zwischen verschiedenen Farben zu wechseln. Drücken Sie die Lichttaste erneut, um die aktuelle Farbe auszuwählen, und drücken Sie die Lichttaste ein drittes Mal, um die Befeuchtungsfunktion auszuschalten.

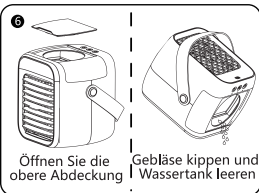
5. So füllen Sie den Wassertank:



Hinweis: Um zu verhindern, dass Wasser in die Platine oder das Gebläse eindringt, nachdem das Gerät mit Wasser gefüllt wurde, legen Sie es bitte nicht auf die Seite und drehen Sie es nicht auf den Kopf, da dies zu Fehlfunktionen führen kann.

6. So lassen Sie das Wasser aus dem Wassertank ab:

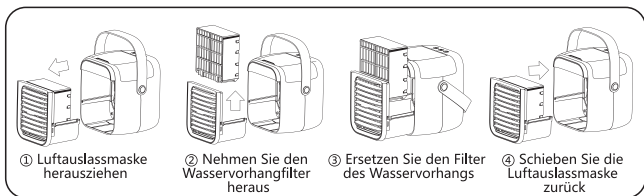
Hinweis: Achten Sie darauf, beim Entleeren des Tanks kein Wasser auf die Seite des Knopfes zu gießen.



REINIGUNG UND WARTUNG

Wenn das Gebläse längere Zeit nicht benutzt wird, lassen Sie bitte das Wasser aus dem Tank ab und trocknen Sie den Wasservorhangfilter; der Original-Wasservorhangfilter kann 6~8 Monate lang verwendet werden. Ersetzen Sie den Wasservorhangfilter je nach persönlichem Gebrauch.

AUSTAUSCH DES WASSERVORHANGSFILTERS



ENTSORGUNG



Sie können dazu beitragen, die Umwelt zu schützen. Bitte beachten Sie die örtlichen Vorschriften: Bringen Sie nicht mehr funktionierende Elektrogeräte zu einer geeigneten Entsorgungsstelle.

GEWÄHRLEISTUNG: 2 JAHRE

BELANGRIJKE VEILIGHEIDSMATREGELEN

1. ZORG ERVOOR DAT DE SPANNING VAN UW ELEKTRICITEITSVOORZIENING VOOR GEBRUIK COMPATIBEL IS MET DIT PRODUCT.
2. HAAL HET PRODUCT IN GEEN GEVAL UIT ELKAAR. VOLG DE INSTRUCTIES IN DEZE HANDLEIDING OM ERVOOR TE ZORGEN DAT U HET PRODUCT CORRECT GEBRUIKT.
3. PLAATS HET PRODUCT NIET IN DE BUURT VAN EEN VUUR OF WARMTEBRON OM BRAND OF EXPLOSIEGEVAAR TE VOORKOMEN.
4. HOUD HET APPARAAT BUITEN HET BEREIK VAN KINDEREN EN HUIDSDIEREN.
5. GEBRUIK BIJ DIT PRODUCT EEN STANDAARD TYPE-C-KABEL EN EEN 5V/2A-ADAPTER.
6. REINIG REGELMATIG DE BINNEN- EN BUITENKANT VAN DE VENTILATOR OM STOFOPHOPIING TE VOORKOMEN. SCHAKEL HET PRODUCT UIT EN TREK DE STEKKER UIT HET STOPCONTACT VOORDAT U DE VENTILATOR REINIGT.
7. OM TE VOORKOMEN DAT U GEWOND RAAKT DOOR DE INTERNE

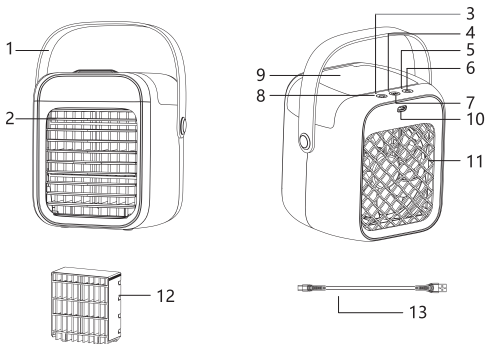
VENTILATORBLADEN OF HET PRODUCT BESCHADIGT, MAG U UW VINGERS OF ANDERE VOORWERPEN NIET IN DE IN-OF UITLAAT STEKEN.

8. VOEG GEEN ALCOHOL, AROMATHERAPIE-OLIËN, ESSENTIËLE OLIËN, ETHERISCHE OLIËN OF ANDERE VLOEISTOFFEN TOE AAN HET WATERRESERVOIR, AANGEZIEN DIT DE NORMALE WERKING VAN HET APPARAAT KAN BEÏNVLOEDEN.
9. GEBRUIK GEEN KRAANWATER IN HET WATERRESERVOIR, AANGEZIEN DIT KAN LEIDEN TOT DE OPHOPING VAN MINERALEN EN ERVOOR KAN ZORGEN DAT DE ANTI-DROOGSONDE STOPT MET WERKEN. MINERAALWATER OF GEFILTERD LEIDINGWATER WORDT AANBEVOLEN.
10. STEEK NOOIT VOORWERPEN IN DE VERNEVELINGSPOORT.
11. STOP MET HET GEBRUIK VAN HET PRODUCT ALS U IETS VREEMDS OPMERKT.
12. EEN TYPE-C-OPLAADKABEL KAN WORDEN GEBRUIKT OM DE VENTILATOR VAN STROOM TE VOORZIEN DOOR DE VENTILATOR AAN TE SLUITEN OP DE OPLAADADAPTER OF EEN USB-POORT VAN DE COMPUTER.

SPECIFICATIES

Model No.	330100A4Q
Stroomvoorziening	DC 5 V
Stroomverbruik	1-8W
Afmetingen	L173*B152*H173 mm
Capaciteit Waterreservoir	300 ml

OVERZICHT VAN DE ONDERDELEN



1. Riemhandvat
2. Luchtuitlaat
(instelbare luchtstroomrichting)
3. Oplaadindicator
4. Bevochtigingsindicator
5. Ventilatorindicatielampje
6. Ventilatorknop

7. Bevochtigingsknop
8. LED-lichtknop
9. Deksel van het waterreservoir
10. Type-C-aansluiting
11. Luchtinlaat
12. Watergordijnfilter
13. Type-C oplaadkabel

INDICATORSTATUS BESCHRIJVING

Indicator status	Oplaad indicator	Ventilator indicator	Bevochtigings indicator
Het rode lampje brandt altijd	Opladen	1e versnelling	————
Het groene lampje brandt altijd	————	2e versnelling	————
Het blauwe lampje brandt altijd	Volledig opgeladen	3e versnelling	————
Het witte lampje brandt altijd	————	————	Bevochtigen
Het rode lampje knippert	De batterij is bijna leeg	————	————
Het lampje is uit	Laadt niet op /geen batterij	Werkt niet.	Bevochtigings functie is uitgeschakeld

BEDIENINGSVOORSCHRIFTEN

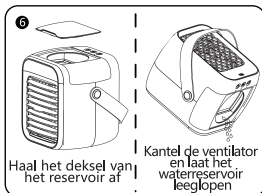
- Voordat u het product gebruikt, laat u het watergordijnfilter weken en vult u het waterreservoir met water om het optimale koeleffect te bereiken.
- Ventilatorknop:**
Druk op de ventilatorknop, de ventilator- en bevochtigingsfunctie starten tegelijkertijd (standaard 1e versnelling);
Druk nogmaals op de ventilatorknop en de eerste versnelling schakelt over naar de tweede versnelling;
Druk een derde keer op de ventilatorknop, de tweede versnelling schakelt over naar de derde versnelling;
Druk een vierde keer op de ventilatorknop om de ventilator- en bevochtigingsfunctie uit te schakelen.
- Wanneer de ventilatorfunctie is ingeschakeld, kan de bevochtigingsfunctie worden in-/uitgeschakeld door alleen op de bevochtigingsknop te drukken. Wanneer de printplaat detecteert dat er onvoldoende water in het waterreservoir zit, wordt de bevochtigingsfunctie automatisch uitgeschakeld.
- Druk op de LED-lichtknop en het licht begint te wisselen tussen verschillende kleuren. Druk nogmaals op de lichtknop om de huidige kleur te selecteren en druk een derde keer op de lichtknop om de verlichtingsfunctie uit te schakelen.
- Vullen van het waterreservoir:
Opmerking: Om te voorkomen dat er water in



de printplaat of ventilator slijpelt, nadat het product met water is gevuld, mag u het niet op zijn zij leggen of ondersteboven houden, aangezien dit een storing in het product kan veroorzaken.

6. Het water uit het waterreservoir laten lopen:

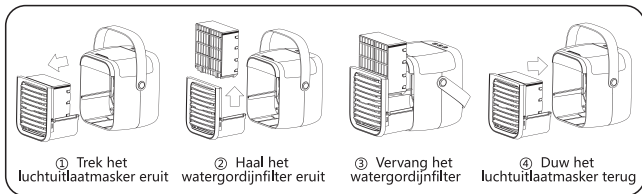
Opmerking: Zorg ervoor dat u geen water op de zijkant van de knop giet bij het legen van de tank.



REINIGING EN ONDERHOUD

Als de ventilator lange tijd niet wordt gebruikt, laat dan het water uit de tank lopen en föhn het watergordijnfilter droog; Het originele watergordijnfilter kan 6 tot 8 maanden worden gebruikt. Vervang het watergordijnfilter afhankelijk van persoonlijk gebruik.

WATERGORDIJNFILTER VERVANGEN



AFVALVERWERKING



U kunt helpen het milieu te beschermen.

Denk eraan de plaatselijke voorschriften te respecteren: Breng niet-werkende elektrische apparaten naar een geschikt afvalverwerkingscentrum.

GARANTIE: 2 JAAR

CONSIGNES DE SÉCURITÉ IMPORTANTES

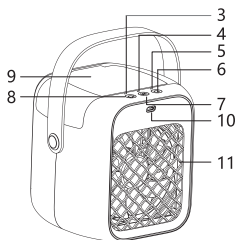
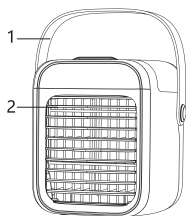
1. AVANT UTILISATION, VEUILLEZ VOUS ASSURER QUE LA TENSION DE VOTRE ALIMENTATION ÉLECTRIQUE EST COMPATIBLE AVEC CET APPAREIL.
2. NE DÉMONTÉZ EN AUCUN CAS L' APPAREIL. VEUILLEZ SUIVRE LES INSTRUCTIONS DE CE GUIDE POUR VOUS ASSURER DE L'UTILISER CORRECTEMENT.
3. POUR ÉVITER UN INCENDIE OU UN RISQUE D'EXPLOSION, NE PLACEZ PAS L' APPAREIL À PROXIMITÉ D'UN FEU OU D'UNE SOURCE DE CHALEUR.
4. MAINTENEZ L' APPAREIL HORS DE PORTÉE DES ENFANTS ET DES ANIMAUX DOMESTIQUES.
5. VEUILLEZ UTILISER UN CÂBLE STANDARD DE TYPE C ET UN ADAPTATEUR 5V/2A AVEC CET APPAREIL.
6. VEUILLEZ NETTOYER RÉGULIÈREMENT L'INTÉRIEUR ET L'EXTÉRIEUR DU VENTILATEUR POUR ÉVITER L'ACCUMULATION DE POUSSIERE. AVANT DE NETTOYER LE VENTILATEUR, ÉTEIGNEZ-LE ET DÉBRANCHEZ LE CÂBLE D'ALIMENTATION.
7. POUR ÉVITER D'ÊTRE BLESSÉ PAR LES

- PALES INTERNES OU D'ENDOMMAGER L' APPAREIL, N'INSÉREZ PAS VOS DOIGTS OU D'AUTRES OBJETS DANS LES ENTRÉES OU LES SORTIES.
8. N'AJOUTEZ PAS D'ALCOOL, D'HUILES D' AROMATHÉRAPIE, D'HUILES ESSENTIELLES OU TOUT AUTRE LIQUIDE DANS LE RÉSERVOIR D'EAU CAR CELA POURRAIT AFFECTER LE FONCTIONNEMENT NORMAL DE L'APPAREIL.
 9. N'UTILISEZ PAS D'EAU DU ROBINET DANS LE RÉSERVOIR D'EAU CAR CELA PEUT ENTRAÎNER UNE ACCUMULATION DE MINÉRAUX ET ENTRAÎNER L'ARRÊT DE LA SONDE ANTI-SÉCHAGE. L'EAU MINÉRALE OU L'EAU DU ROBINET FILTRÉE SONT RECOMMANDÉES.
 10. N'INSÉREZ EN AUCUN CAS DES ÉLÉMENTS DANS LE PORT D'ATOMISATION.
 11. ARRÊTEZ D'UTILISER L' APPAREIL SI VOUS OBSERVEZ UN PHÉNOMÈNE INATTENDU.
 12. UN CÂBLE DE CHARGE DE TYPE C PEUT ÊTRE UTILISÉ POUR CHARGER LE VENTILATEUR EN LE CONNECTANT À L'ADAPTATEUR DE CHARGE OU AU PORT USB D' UN ORDINATEUR.

CARACTÉRISTIQUES

Modèle n°	330100A4Q
Alimentation	DC 5 V
Puissance	1-8W
Dimensions	173*152*173 mm (L*I*h)
Capacité du réservoir d' eau	300 ml

SCHEMA



- 1. Poignée
- 2. Sortie d'air
(direction du flux d'air réglable)
- 3. Indicateur de charge
- 4. Indicateur d'humidification
- 5. Indicateur de ventilation
- 6. Bouton de ventilation

- 7. Bouton d'humidification
- 8. Bouton d'éclairage LED
- 9. Couvercle du réservoir d'eau
- 10. Prise de type C
- 11. Entrée d'air
- 12. Filtre rideau
- 13. Câble de charge de type C

DESCRIPTION DES INDICATEURS

État de l'indicateur	Indicateur de chargement	Indicateur de ventilation	Indicateur d'humidification
La lumière rouge est toujours allumée.	En chargement	Première vitesse	_____
La lumière verte est toujours allumée.	_____	Deuxième vitesse	_____
La lumière bleue est toujours allumée.	Charge complète	Troisième vitesse	_____
La lumière blanche est toujours allumée.	_____	_____	Humidification
La lumière rouge clignote.	La batterie est faible.	_____	_____
Lumière éteinte	Pas de charge /Pas de batterie.	Pas en fonctionnement	Humidification désactivée

FONCTIONNEMENT

1. Avant d'utiliser l' appareil, veuillez tremper le filtre rideau et remplir le réservoir d'eau pour obtenir un effet de refroidissement optimal.

2. Bouton de ventilation:

Appuyez sur le bouton de ventilation et démarrez la fonction de ventilation et la fonction d'humidification en même temps (première vitesse par défaut).

Appuyez à nouveau sur le bouton de ventilation et la première vitesse passera à la deuxième vitesse.

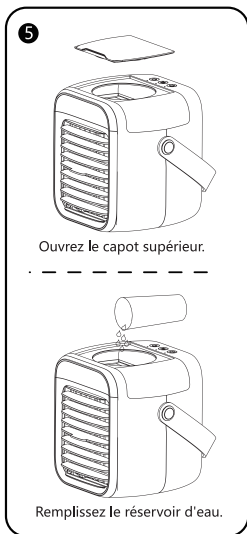
Appuyez sur le bouton de ventilation une troisième fois et la deuxième vitesse passera à la troisième vitesse.

Appuyez une quatrième fois sur le bouton de ventilation pour éteindre la ventilation et l' humidification.

3. Lorsque la fonction de ventilation est activée, la fonction d'humidification peut être activée/désactivée en appuyant uniquement sur le bouton d'humidification. Lorsque l' appareil détecte qu'il n'y a pas suffisamment d'eau dans le réservoir, la fonction d'humidification s'éteint automatiquement.

4. Appuyez sur le bouton de la lumière LED et la lumière commencera à alterner entre différentes couleurs. Appuyez à nouveau sur le bouton d'éclairage pour sélectionner la couleur actuelle et appuyez une troisième fois sur le bouton d'éclairage pour désactiver la fonction d'éclairage.

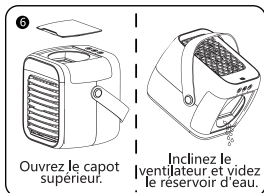
5. Remplissage du réservoir d'eau:



Remarque : pour éviter que de l'eau ne s'infilte dans le circuit imprimé ou le refroidisseur une fois que l'appareil est rempli d'eau, veuillez ne pas le coucher sur le côté ou le retourner. Cela pourrait entraîner un dysfonctionnement.

6. Vidange du réservoir d'eau:

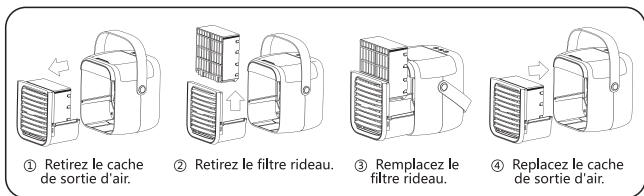
Remarque : Attention à ne pas verser l'eau sur le côté des boutons lors de la vidange du réservoir.



NETTOYAGE ET ENTRETIEN

Lorsque le refroidisseur n'est pas utilisé pendant une longue période, veuillez vider l'eau du réservoir et sécher le filtre rideau. Le filtre d'origine peut être utilisé pendant 6 à 8 mois. Remplacez le filtre en fonction de l'usage personnel.

REPLACEMENT DU FILTRE À RIDEAU D'EAU



RECYCLAGE



Vous pouvez contribuer à protéger l'environnement. N'oubliez pas de respecter les réglementations locales : apportez les équipements électriques non fonctionnels dans un centre d'élimination des déchets approprié.

GARANTIE: 2 ANS

IMPORTANTES SALVAGUARDAS

1. POR FAVOR, CERTIFIQUE-SE DE QUE A TENSÃO DO SEU FORNECIMENTO DE ELETRICIDADE SEJA COMPATÍVEL COM ESTE PRODUTO ANTES DE USAR.
2. NÃO DESMONTE O PRODUTO EM NENHUMA CIRCUNSTÂNCIA. POR FAVOR, SIGA AS INSTRUÇÕES NESTE MANUAL PARA GARANTIR QUE USE O PRODUTO CORRETAMENTE.
3. PARA EVITAR UM INCÊNDIO OU RISCO DE EXPLOSÃO, NÃO POSICIONE O PRODUTO PERTO DE UM INCÊNDIO OU FONTE DE CALOR.
4. MANTENHA O PRODUTO FORA DO ALCANCE DE CRIANÇAS E ANIMAIS DE ESTIMAÇÃO.
5. POR FAVOR, USE UM CABO PADRÃO TIPO C E ADAPTADOR 5V / 2A COM ESTE PRODUTO.
6. POR FAVOR, LIMPE O INTERIOR E FORA DO VENTILADOR REGULARMENTE PARA EVITAR QUE A POEIRA SE ACUMULE. ANTES DE LIMPAR O VENTILADOR, DESLIGUE O PRODUTO E DESCONECTE O CABO DE ALIMENTAÇÃO.
7. PARA EVITAR SER FERIDO POR LÂMINAS DE VENTILADOR INTERNAS OU DANIFICAR O PRODUTO, NÃO INSIRA OS DEDOS OU

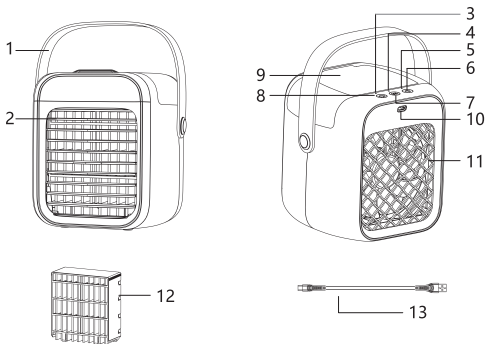
OUTROS OBJETOS NAS ENTRADAS OU PONTOS DE VENDA.

8. NÃO ADICIONE ÁLCOOL, ÓLEOS DE AROMATERAPIA, ÓLEOS DE ESSÊNCIA, ÓLEOS ESSENCIAIS OU QUAISQUER OUTROS LÍQUIDOS PARA O TANQUE DE ÁGUA, COMO FAZÊ-LO PODE AFETAR A OPERAÇÃO
REGULAR DO APARELHO.
9. NÃO USE ÁGUA DA TORNEIRA NO TANQUE DE ÁGUA, POIS ISSO PODE LEVAR AO ACUMULO DE MINERAIS E FAZER COM QUE A SONDA ANTI-SECA CÊSSE O TRABALHO. ÁGUA MINERAL OU ÁGUA LIMPA SÃO RECOMENDADAS.
10. NÃO INSIRA QUAISQUER ITENS NA PORTA DE ATOMIZAÇÃO EM QUALQUER CIRCUNSTÂNCIA.
11. PARE DE USAR O PRODUTO SE OBSERVAR QUALQUER FENÔMENO INESPERADO.
12. UM CABO DE CARREGAMENTO DE TIPO C PODE SER USADO PARA ALIMENTAR O VENTILADOR CONECTANDO O VENTILADOR COM O ADAPTADOR DE CARREGAMENTO OU A PORTA USB DO COMPUTADOR.

ESPECIFICAÇÕES

Modelo No.	330100A4Q
Fonte de energia	DC 5 V
Consumo de energia	1-8W
Dimensões	L173*W152*H173 mm
Capacidade de tanque de água	300 ml

VISÃO GERAL DO COMPONENTE



1. alça de cinto
2. Tomada de ar
(direção do fluxo de ar ajustável)
3. Indicador de carregamento
4. Indicador de umidificação
5. Indicador do ventilador.
6. Botão de ventilador.

7. Botão de umidificação
8. Botão de luz LED
9. Tampa do tanque de água
10. Tipo-C soquete
11. Ensaio de Ar
12. Filtro de cortina de água
13. Cabo de carregamento de tipo c

DESCRIÇÃO DO STATUS DO INDICADOR

Status do indicador	Indicador de carga	Indicador de ventilador.	Indicador de humidificação
A luz vermelha é sempre	Carregamento	Primeira marcha	_____
A luz verde está sempre ligado	_____	Segunda marcha	_____
A luz azul é sempre	Carga completa	Terceira engrenagem	_____
A luz branca está sempre ligado	_____	_____	humidificador
Luz vermelha pisca	A bateria é baixa	_____	_____
Luz apagada	Não cobrando / sem bateria	Não está a funcionar	A função de humidificação está desligada

INSTRUÇÕES DE OPERAÇÃO

1. Antes de usar o produto, por favor mergulhe o filtro de cortina de água e encha o tanque de água com água para alcançar o efeito ideal de resfriamento.

2. Botão do ventilador:

Pressione o botão do ventilador, inicie a função do ventilador e a função de humidificação ao mesmo tempo (padrão de primeira marcha);

Pressione o botão do ventilador novamente, e a primeira engrenagem mudará para a segunda marcha;

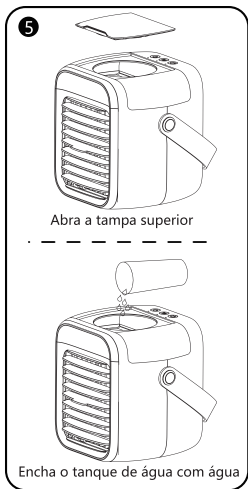
Pressione o botão do ventilador uma terceira vez e a segunda marcha mudará para a terceira marcha;

Pressione o botão do ventilador uma quarta vez para desligar o ventilador e umidificar as funções.

3. Quando a função do ventilador estiver ativada, a função de umidificação pode ser ativada / desligada pressionando apenas o botão de umidificação. Quando a placa de indução detecta, há água insuficiente no tanque de água, a função de umidificação será desligada automaticamente.

4. Pressione o botão LED de luz e a luz começará a pedalar entre cores diferentes. Pressione o botão de luz novamente para selecionar a cor atual e pressione o botão de luz uma terceira vez para desligar a função de iluminação.

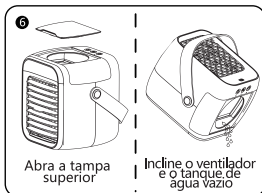
5. Como preencher o tanque de água:



Nota: Para evitar que a água se consulte na placa de circuito ou ao ventilador depois que o produto estiver cheio de água, por favor, não seque-o de lado ou vire de cabeça para baixo, como fazê-lo pode causar mau funcionamento do produto.

6. Como drenar a água do tanque de água:

Nota: Tenha cuidado para não derramar água na lateral do botão ao esvaziar o tanque.

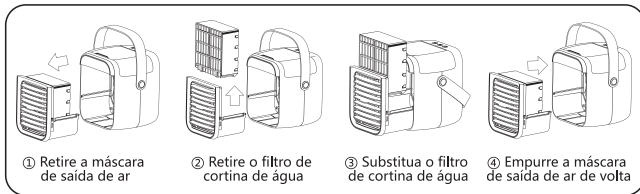


LIMPEZA E MANUTENÇÃO

Quando o ventilador não é usado por um longo tempo, por favor, drene a água do tanque e sopre o filtro de cortina de água; O filtro de cortina de água original pode ser usado por 6 ~ 8 meses. Substitua o filtro de cortina de água de acordo com o uso pessoal.

SUBSTITUIÇÃO DO FILTRO DE CORTINA DE ÁGUA

Nota: Tenha cuidado para não derramar água na lateral do botão ao esvaziar o tanque.



DISPOSIÇÃO



Pode ajudar a proteger o meio ambiente.

Por favor, lembre-se de respeitar os regulamentos locais: tomar equipamento elétrico não trabalhador para um centro de descarte de resíduos apropriados.

GARANTIA: 2 ANOS



ITALIA MARKET SRL
VIA DELLE INDUSTRIE, 9/1 20883 MEZZAGO(MB), ITALIA
P.IVA: IT10502730962



[HTTP://WWW.AIGOSTAR.COM](http://www.aigostar.com)
MADE IN P.R.C